

Návod k instalaci a obsluze

Ventilační jednotka VJ-R2, 4, 6 s termostatem

Popis ventilační jednotky

Ventilační jednotka tvoří kompaktní celek, umožňující montáž do všech stojanových rozvaděčových skříní typu LC. Z přední strany je osazena dvousekčním kolébkovým vypínačem, signalizujícím zapnutý stav červeným prosvícením a ovládací prvek termostatu pro nastavení požadované teploty. Termostat je nastavitelný v rozmezí 0 až 60 °C. Ze zadní strany je zásuvka pro přívod napájení. Kryt filtrační tkaniny je možno přišroubovat z vrchní, tak i ze spodní strany, čímž je dána variabilita libovolného umístění filtrační tkaniny. Ventilační jednotka se dá otáčet o 180°, což vám dává možnost změny směru průtoku vzduchu.

Technické parametry

Rozměry (Š x V x H):	368 x 368 x 45 mm, v obalu pak 460 x 435 x 75 mm
Hmotnost 2/4/6 poziční:	4,5/5,5/6,5 kg bez přívodního kabelu
Napěťová soustava:	1 NPE, 230V, 50/60 Hz, TN-S
Pojistka 2/4/6 poziční:	T 0,63 A/T 1 A/T 1,6 A
Příkon 2/4/6 poziční:	70/140/210 W max.
Průtok vzduchu 2/4/6 poziční:	300/600/900 m ³ /h max. (bez filtrační tkaniny)

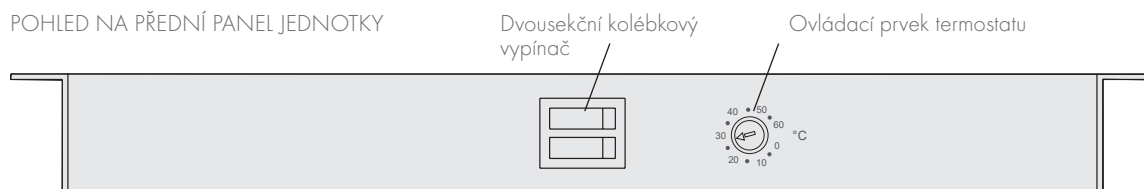


Určeno pro prostředí: dle ČSN 33 2000-5-51-ZÁKLADNÍ
Ochrana před nebezp. dotykem: dle ČSN 33 2000-4-41, samočinným odpojením od zdroje
Ve ventilační jednotce jsou používány ventilátory, splňující bezpečnostní a technické předpisy.

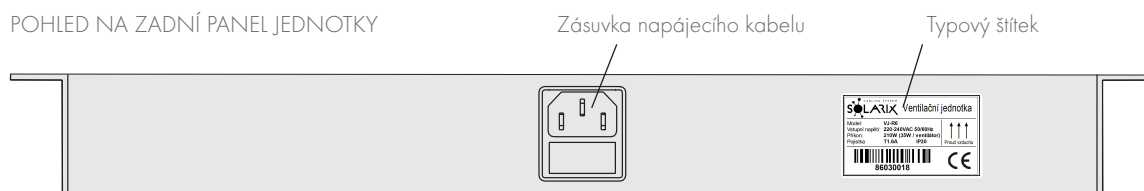
Ovládání

Zapnutí a vypnutí ventilační jednotky - režim provozu
Pro zapnutí a vypnutí ventilační jednotky stiskněte dvousekční kolébkový vypínač.

POHLED NA PŘEDNÍ PANEL JEDNOTKY



POHLED NA ZADNÍ PANEL JEDNOTKY



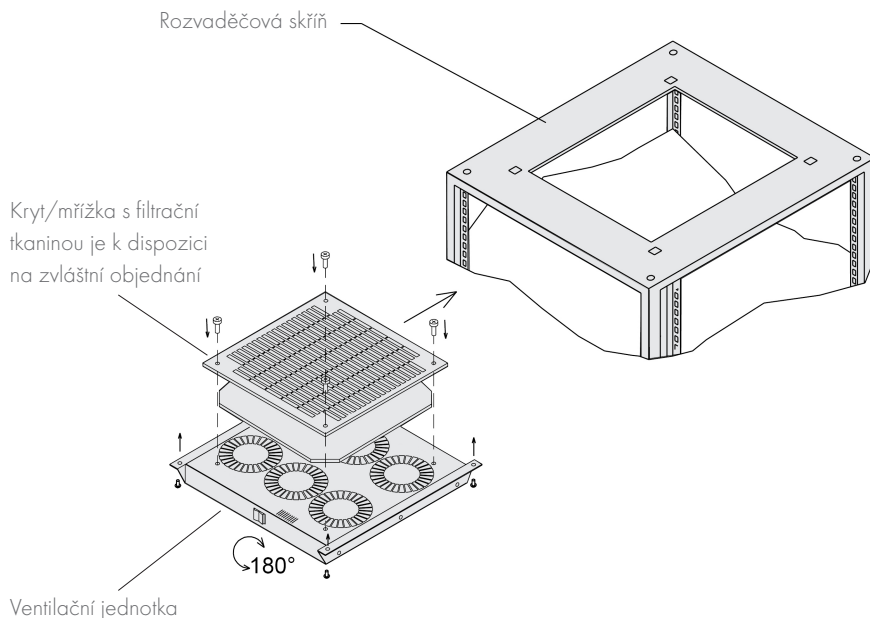
Montáž

Ventilační jednotka je určena pro uchycení do stropu nebo dna rozvaděčové skříň. Uchycení se provede pomocí sady 4 ks šroubů M5 (M6) a 4 ks klecových matic M5 (M6).

Napájecí kabel zasuňte příslušným koncem do zásuvky na zadním panelu ventilační jednotky a připojte ventilační jednotku k elektrické síti 230V, 50-60 Hz. Tím je ventilační jednotka připravena k provozu.

Obsah dodávky

- 1x ventilační jednotka
- 1x napájecí kabel 230V délky 2 m
- 1x návod k instalaci a obsluze



Bezpečnostní pokyny

Je zakázáno vystavovat ventilační jednotku dešti a umísťovat ji do vody, páry a podobně.

Do otvorů ventilační jednotky nestrkejte prsty a ani žádné předměty.

Nespouštějte ventilační jednotku, pokud není předepsaným způsobem upevněna.

Montáž provádějte vždy při odpojené ventilační jednotce od elektrické sítě.

Ventilační jednotka jako celek je elektrické zařízení pro prostředí určené normou ČSN 33 2000-5-51- ZÁKLADNÍ, vybavena ochranou před nebezpečným dotykem dle ČSN 33 2000-4-41 samočinným odpojením od zdroje. Je třeba brát zřetel na okolí, ve kterém je umístěna.

Na filtrační tkaninu zanesenou (znečištěnou) prachem a jinými nečistotami nelze uplatnit záruku.

Výměna pojistky

Ventilační jednotka je proti přetížení elektrických obvodů chráněna tavnou pojistkou.

Pojistka je umístěna v plastovém pouzdru zasunutém v těle vidlice napájecího kabelu.

V případě přerušení pojistky, vyměňte přerušenu pojistku za pojistku novou stejné hodnoty.

Při použití jiné než předepsané pojistky hrozí nebezpečí poškození ventilační jednotky a vznik požáru !!!

Opakované přerušení pojistky signalizuje závadu ventilační jednotky.

Pro odbornou opravu kontaktujte svého dodavatele ventilační jednotky.

V případě platné registrace ventilační jednotky kontaktujte pro opravu výrobce.

Zpětný odběr

Při ukončení používání výrobku jej odevzdejte na místě určeném pro zpětný odběr nebo v místě nákupu. (Povinnost výrobce/prodejce o odděleném a zpětném odběru daná zákonem č.7/2005 o odpadech §37k.)

Výrobek nepatří do komunálního odpadu!

