

# Návod k instalaci a obsluze

## 19" montovaný datový rozvaděč LC-15

### Obsah dodávky

- 1x LC-15 19" montovaný datový rozvaděč
  - Dno 1 ks
  - Strop 1 ks
  - Boční díl 2 ks
  - Zadní díl 1 ks
  - Dveře prosklené 1 ks
  - 19" rámy (dané výšky v U) 2 ks
- 1x sada spojovacího a uzemňovacího materiálu
- 1x návod k instalaci a obsluze



### Popis datové skříně LC-15

#### Použití:

Nástěnná rozvaděčová montovatelná datová skříň LC-15 je určena pro instalaci prvků strukturovaných kabeláží menšího rozsahu, nebo pro instalaci prvků telekomunikačních rozvodů. Typickým znakem jsou pomocné odvětrávací otvory a možnost umístění na stěnu nebo pevnou oporu.

#### Popis skříně:

Skříň LC-15 je tvořena dnem, stropem, dvěma boky a zadním dílem, který tvoří skelet skříně. Díly skeletu jsou vzájemně přišroubovány šrouby M5. Z čelní strany je rozvaděč osazen dveřmi se dvěma panty a kovovým zámekem na klíč s jednobodovým zamykáním. Nalepené kovuové sklo zajišťuje vysokou bezpečnost dveří. V zadní části jsou předchystány otvory pro uchycení na zeď. Ve stropě i dně jsou kartáčové kabelové průchody pro vstup kabeláže. Součástí skříně jsou dva 19" rámy, dle výšky.

### Technické parametry

Všechny díly skříně jsou vyráběny z ocelových plechů, které jsou následně sešroubovány, a tvoří dostatečně tuhý skelet skříně. Povrchová úprava je prováděna odmaštěním s FE-fosfátem a následným nanesením práškové barvy. Skříně jsou běžně dodávány v povrchové úpravě pro vnitřní prostředí. Prášková barva v odstínech RAL.

#### Prostředí:

Datová skříň LC-15 je určena pro **prostředí vnitřní obyčejné. Teplota okolního vzduchu pro vnitřní umístění nepřekročí +40 °C** a její průměrná hodnota během 24 hodin nepřesáhne +35 °C. Dolní hranice teploty okolního vzduchu neklesne pod -5 °C. Atmosférické podmínky pro vnitřní umístění - vzduch je čistý a jeho relativní vlhkost nepřesahuje 50 % při maximální teplotě +40 °C. Vyšší relativní vlhkost může být krátkodobě dovolena při nižších teplotách, např. 90 % při +20 °C.

#### Prostředí venkovní jen na speciální přání zákazníka:

(Teplota okolního vzduchu pro venkovní prostředí nepřesahuje +40 °C a její průměr po dobu 24 h nepřesahuje +35 °C. Spodní mezní hodnota teploty okolního vzduchu je -25 °C v mírném klimatu. Atmosférické podmínky pro venkovní umístění - relativní vlhkost může být přechodně až 100 % při max. teplotě +25 °C).

Skříně jsou standardně dodávány v kombinacích rozměrů:

Šířka: 600 mm

Hloubka: 400, 500, 600 mm

Výška: 6, 9, 12, 15, 18, 21 a 24U

Skříně jsou vyráběny podle ČSN EN 50298.

Krytí skříně 20 IP.



## Pokyny pro instalaci, provoz a údržbu

Po rozbalení si pečlivě přečtete návod.

Jednotlivé díly identifikujte, dle tohoto návodu. Vemte díly skeletu, a to 1 ks dno/strop a 1 ks bočního dílu. Tyto dva díly k sobě přišroubujte dle obrázku, přes kruhové otvory v jednotlivých dílech. Šroubové spojení nedotahujte. Dále vemte druhý kus bočního dílu a ten stejným způsobem přišroubujte ke dnu skříně. Poslední kus - zadní díl přišroubujte taktéž přes kruhové otvory. Tímto máte hotový skelet skříně.

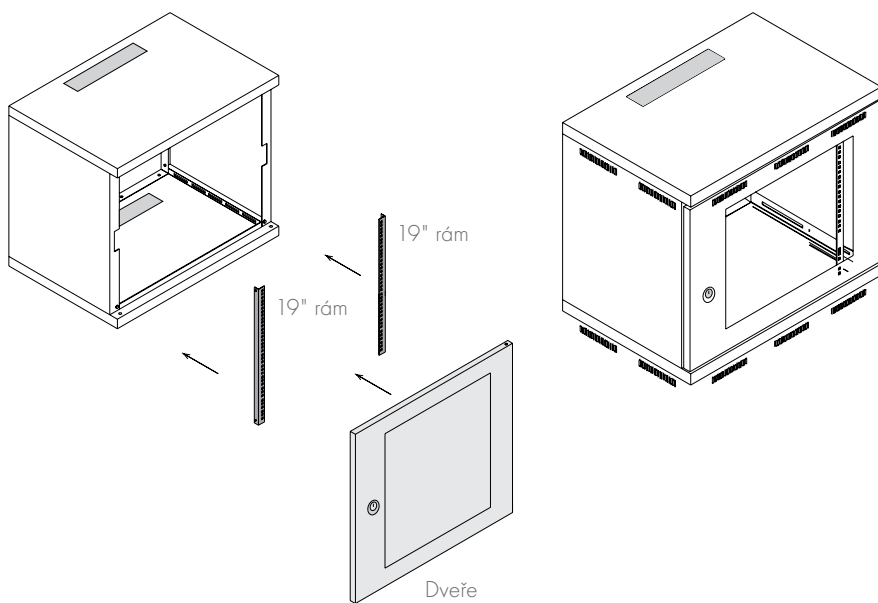
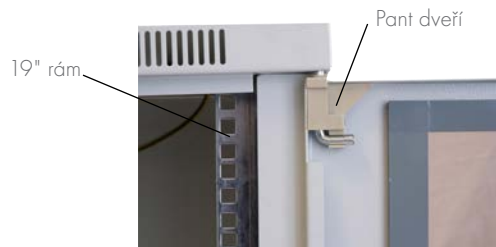
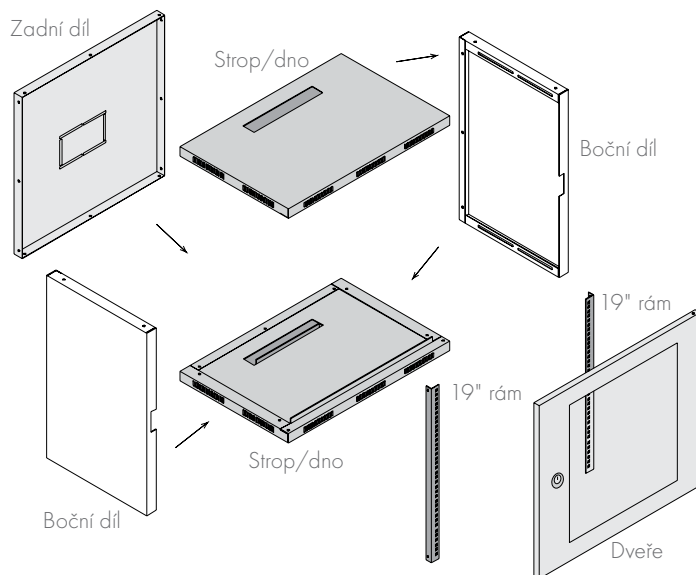
Dále upevněte rámy do skeletu skříně. Tyto rámy se přichytí na speciální klecové matice M6, které zacvakneme do obdélníkových otvorů v bočním díle skeletu. Můžete si určit hloubku, kde budou instalované 19" rámy. Potom rámy přišroubujte okrasným šroubem M6x12mm.

Dveře je možné instalovat buď jako levé nebo pravé - dle vašeho přání. Do dveří nacvakněte plastový pant, přiložte ke skeletu a čepy pantu zasuňte do otvorů jak v pantu tak i ve skeletu skříně.

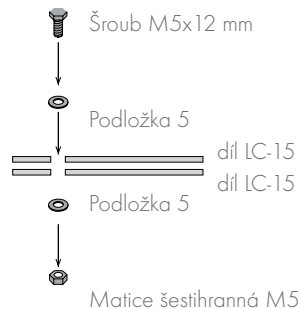
Utáhněte pečlivě všechny šroubové spoje, aby nedošlo po zařízení k deformaci, či destrukci skříně.

Celou skříň uzemněte - k tomuto účelu dodanými zemnicími dráty, na uzemňovací body ve skříně (navášené konektory).

Tímto je celá montáž hotová.



Skladba šroubového spoje



## Po obdržení objednávky

je zákazník povinen zkontrolovat neporušenost obalu a úplnost dodávky pro případnou reklamaci.

## Záruční podmínky:

Záruční doba je 24 měsíců, není-li uvedeno jinak. Tato doba začíná běžet dnem dodání zboží. Podmínky prodeje se kromě uvedených zásad řídí příslušným ustanovením Obchodního zákoníku.

## Skladování:

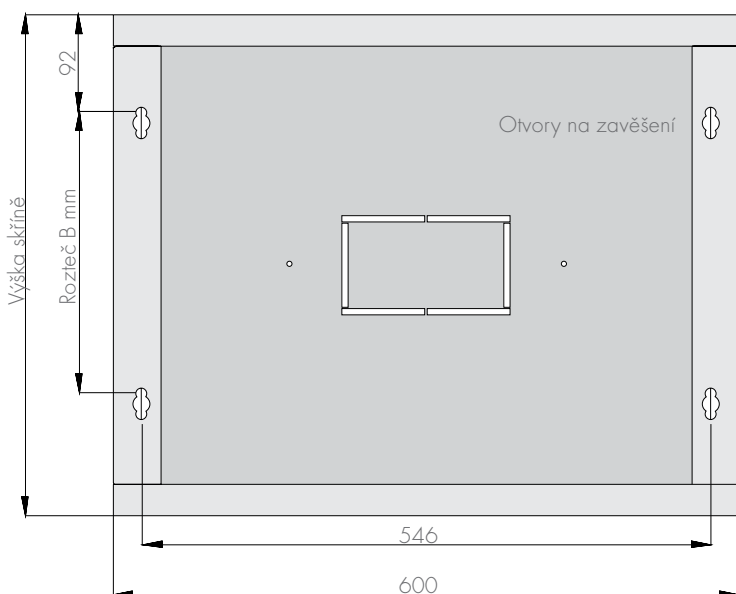
Datová skříň musí být skladována v suchých, bezprašných prostorách bez nebezpečí náhodného mechanického poškození, při teplotě -10 až +35 °C, relativní vlhkost do 80 % při 21 °C. Je nepřijatelné skladovat skříň v nevysušených a stavebně nedokončených prostorách.

## Likvidace datové skříňe

V případě nutnosti sešrotování datové skříňe je zapotřebí respektovat rozdílnost materiálů a jejich složení, např. kovy, plasty a pod. Při diferencovaném sběru těchto materiálů postupujte dle místních platných norem pro nakládání s odpady.

## Postup zavěšení na zeď

Při manipulaci a ustavení rozvaděče je potřeba DODRŽOVAT PRAVIDLA BEZPEČNOSTI PRÁCE.



Typ	Rozměry		
	výška (U)	výška (mm)	rozteč B (mm)
LC-15 64-06	6	347	137
LC-15 64-09	9	480	270
LC-15 64-12	12	614	403
LC-15 64-15	15	747	536
LC-15 64-18	18	880	670
LC-15 64-21	21	1 013	803

