

SOLARIXPEDIA

Patch kabely: konektory RJ45 - rozměry

- Konektor RJ45 je velmi **důležitou součástí** každého patch kabelu.
- Patch kabely se ve strukturované kabeláži používají pro připojení zařízení **na straně rozvaděče** (např. switchů, diskových polí, routerů atd.) a rovněž pro připojení prvků **na straně koncových zařízení** (např. PC, notebooků, tiskáren, WiFi AP, kamer, VoIP telefonů atd.).
- Nedodržení specifikace **konektorů RJ45** ze strany výrobce u dodávaných patch kabelů, může mít pro zákazníka **vážné důsledky**, a to včetně trvalého poškození jiných zařízení.

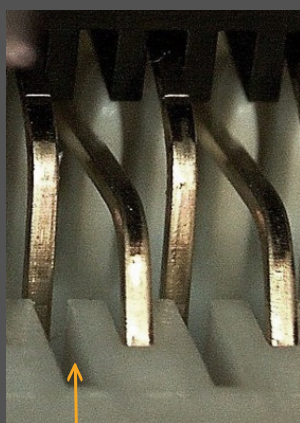
PŘÍKLAD - ZATLAČENÉ PINY ZAŘÍZENÍ

Vada - patch kabel



0,36mm

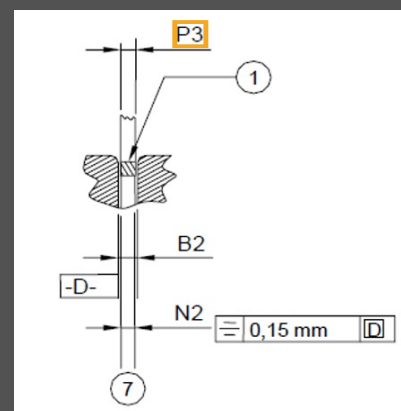
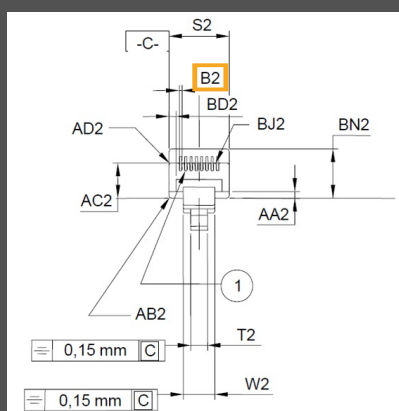
Důsledek - zařízení



Zatlačené piny

- Mezera mezi plastovými přepážkami u pinů v konektoru patch kabelu je příliš úzká (zde **0,36 mm**, viz obrázek).
- Došlo k poškození - tj. piny zařízení s tloušťkou **0,45 mm** se **nevešly do konektoru patch kabelu** (mezera mezi přepážkami v nejužším bodě je 0,36 mm) a byly tak patch kabelem zatlačeny dovnitř portu RJ45 (viz druhý obrázek).
- Jedná se o **nevratné poškození**.

- Předepsaná hodnota mezery mezi piny konektoru v ČSN EN 60603-7 je **0,51 - 0,61 mm** po celé délce přepážek (rozměr B2, viz obrázek).
- Velikost (šířka) pinů v zařízení se pak musí pohybovat mezi **0,36 - 0,51 mm** (rozměr P3, viz obrázek).
- Pouze při **dodržení** těchto specifikací budou konektor a port RJ45 navzájem **kompatibilní**.



Obrázky zdroj: ČSN EN 60603-7, část 3.2.4 a 3.2.2, str. 17 a 12

DALŠÍ PŘÍKLADY



Špatně



Špatně



OK



OK

SHRNUTÍ

- I obyčejný patch kabel může výrazně ovlivnit **správnou funkčnost** a **spolehlivost** celé instalace. V některých případech může takový produkt dokonce **nevratně poškodit** ostatní prvky.
- Vždy proto dbejte na **důkladný výběr** i tohoto zdánlivě jednoduchého komponentu.
- **Kvalita výroby** a **technologická vyspělost** u levných výrobců nemusí být vždy dostatečná, a to jak v případě **vodičů** patch kabelu (o tom někdy příště), tak především v případě **konektorů RJ45**.
- Používejte pouze **ověřené výrobce**, kteří splňují mezinárodní kabelážní standardy a jsou schopni tuto skutečnost **doložit**.

POTŘEBUJETE PORADIT?

Pokud **potřebujete poradit** s produkty Solarix, prosím **ozvěte se nám** na info@solarix.cz nebo telefonicky na +420 840 505 555.