



LC-30-32U-88-11211-G



Stojanová svařovaná rozvaděčová datová skříň typu LC-30 je určena pro instalaci pasivních i aktivních prvků strukturovaných kabelážních systémů, jako jsou např. patch panely, vyvazovací panely, aktivní prvky, nebo pro instalaci prvků telekomunikačních rozvodů. Designem je přizpůsobena prostorám datových center.

#### Základní konstrukce skříně

Skříň LC-30 je tvořena svařeným samonosným skeletem z plechu o tloušťce 1,3 mm. Z čelní strany je rozvaděč osazen celoskleněnými dveřmi z čirého kaleného bezpečnostního skla (EN 12150-1). Dveře (max. úhel otevření 180°) jsou osazeny cylindrickým zámekem s jednobodovým zamykáním. Ke každému zámku jsou dodávány dva klíče (celkem 8 ks na rozvaděč). Odnímatelný zadní zákryt i boční zákryty (z plechu o tloušťce 1,3 mm) jsou uchyceny pomocí zapuštěných cylindrických zámků na totožný klíč, jako mají dveře. V zadním zákrytu je integrován vylamovací kabelový průchod pro vstup kabeláže.

Díly bočního a zadního zákrytu jsou zaměnitelné. Ve stropě i na dně skříně jsou větrací otvory pro odvod teplého vzduchu. Tyto otvory jsou přizpůsobeny pro vylomení a následnou instalaci ventilační jednotky (VJ-R2,4 nebo 6) z vnitřní strany rozvaděče. Dále je ve stropě i na dně připraven vylamovací otvor pro přívod kabelů. Rozvaděč je možné skládat do sestav bez nutnosti odstranění bočnic.

#### Garantované nosnosti

Celková maximální nosnost (včetně váhy vlastního rozvaděče) na podstavci (nebo i bez něj) je 1 000 kg, na kolečkách a nivelačních nožkách 600 kg. Nosnosti jsou garantovány při rovnoměrném statickém zatížení rozvaděče.

# STOJANOVÉ ROZVADĚČE

## LC-30

19" standard

IP 20

#### Protikorozní ochrana skříně

Standardně jsou skříně dodávány s povrchovou úpravou práškovou barvou v odstínu světle šedá RAL 7035.

#### Zemnicí propojení skříně

Zemnicí propojení skříně je provedeno moderní technologií kapacitního navařování pokovenými kontakty, které umožňuje vodivé propojení všech kovových dílů skříně. Součástí dodávky rozvaděče je sada zemnicích kabelů k pospojení všech odejímatelných částí.

#### Spojování rozvaděčů do sestav

V rámu rozvaděče se nacházejí otvory umožňující spojování rozvaděčů do sestav. Ke vzájemnému spojení dvou rozvaděčů je třeba použít doplňkový spojovací materiál. Rozvaděče je možné skládat do sestav, řad, bez nutnosti demontáže bočnic.

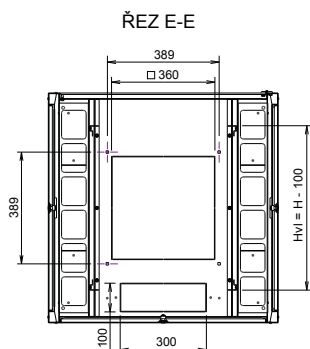
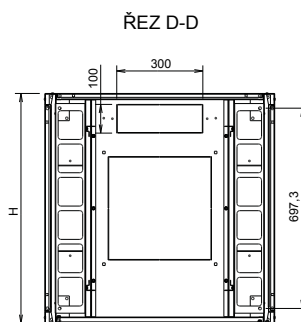
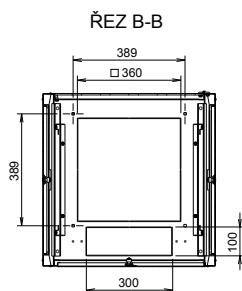
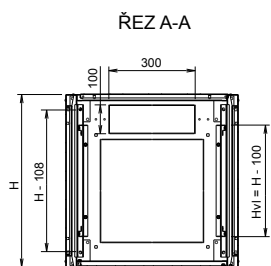
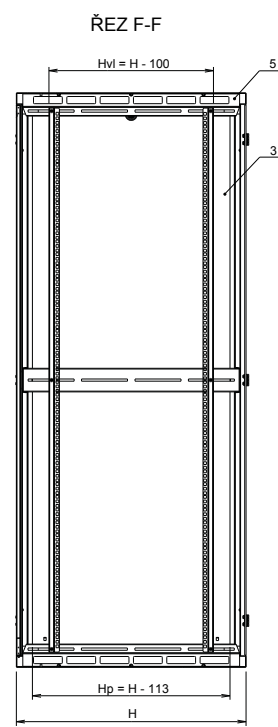
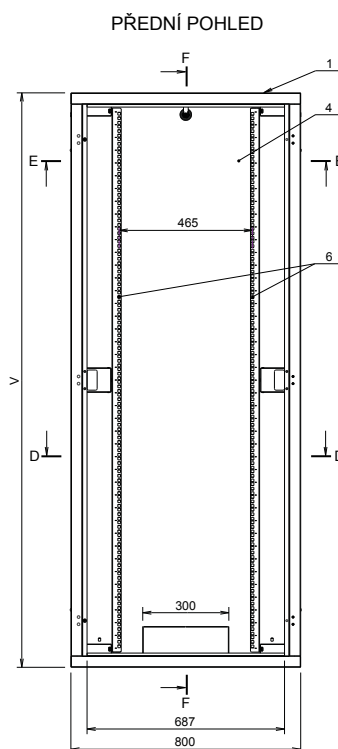
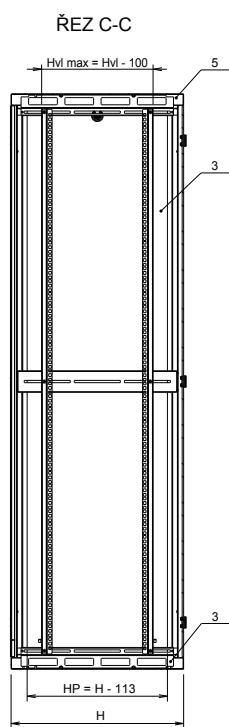
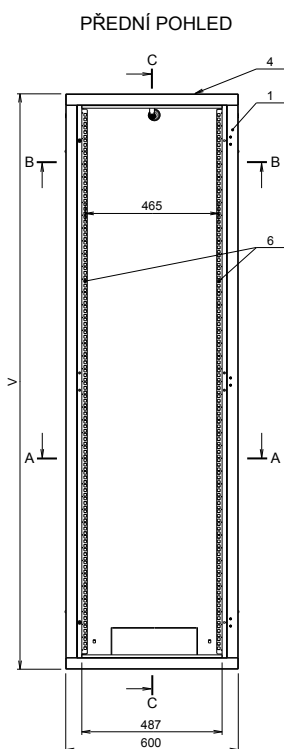
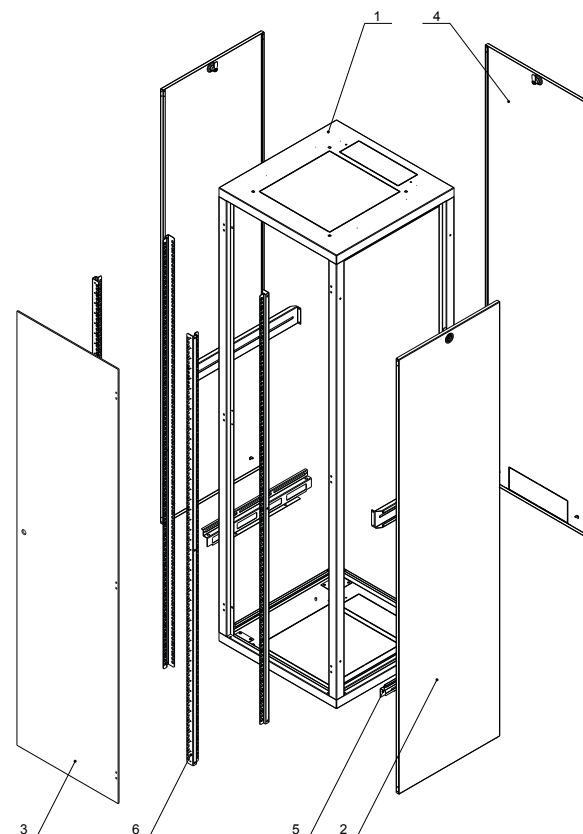
#### Příslušenství

Ke skříni je možné přibjednat velkou šíři standardního 19" příslušenství, jako jsou police, záslepky, vyvazovací panely a mnoho dalších výrobků včetně speciálního příslušenství na přání zákazníka.



### Balení obsahuje:

- 1 skelet/rám LC-30
  - dno s kabelovým průchodem a přípravou pro instalaci ventilační jednotky (vylamovací)
  - strop s kabelovým průchodem a přípravou pro instalaci ventilační jednotky (vylamovací)
  - příčky pro vyztužení skeletu
- 2 celoskleněné dveře osazené jednobodovým cylindrickým zámekem
  - pravé provedení standard, levé na přání zákazníka
- 3 2x boční vyklápěcí zákryt osazený jednobodovým cylindrickým zámekem
- 4 1x zadní vyklápěcí zákryt osazený jednobodovým cylindrickým zámekem
  - integrovaný kabelový průchod
- 5 4x držáky montážních lišt
- 6 4x 19" lišta k montáži zařízení příslušné výšky



Katalogové číslo	Model	Popis	Výška (v U)	Šířka (v mm)	Hloubka (v mm)	Výška (v mm)	Hmotnost (v kg)
86002006	LC-30-22U-66-11211-G	LC-30 22U 600 x 600	22	600	600	1 100	32
86002010	LC-30-32U-66-11211-G	LC-30 32U 600 x 600	32	600	600	1 550	50
86002014	LC-30-42U-66-11211-G	LC-30 42U 600 x 600	42	600	600	2 000	68
86002032	LC-30-42U-68-11211-G	LC-30 42U 600 x 800	42	600	800	2 000	78
86002060	LC-30-22U-88-11211-G	LC-30 22U 800 x 800	22	800	800	1 100	40
86002064	LC-30-32U-88-11211-G	LC-30 32U 800 x 800	32	800	800	1 550	66
86002068	LC-30-42U-88-11211-G	LC-30 42U 800 x 800	42	800	800	2 000	92
86002070	LC-30-45U-88-11211-G	LC-30 45U 800 x 800	45	800	800	2 150	105
86002074	LC-30-42U-61-11211-G	LC-30 42U 600 x 1 000	42	600	1 000	2 000	90
86002080	LC-30-42U-81-11211-G	LC-30 42U 800 x 1 000	42	800	1 000	2 000	105
86002082	LC-30-45U-81-11211-G	LC-30 45U 800 x 1 000	45	800	1 000	2 150	115



LC-30-22U-88-11211-G



LC-30-42U-66-11211-G