

STOJANOVÉ ROZVADĚČE

Grand

GRAND-42-6060-1AAA-G



Stojanová montovaná rozvaděčová datová skříň řady Grand je určena pro instalaci pasivních i aktivních prvků strukturovaných kabelážních systémů.

Konstrukčním záměrem je poskytnout univerzální 19" rozvaděč pro různé druhy použití s vysokou přidanou hodnotou.

Základní konstrukce

Rozvaděč Grand tvoří rozebratelný skelet, složený z dna, stropu a čtyř stojin. K dnu a víku jsou připevněny vertikální lišty, jež umožňují montáž zařízení v rozměrovém standardu 19".

Z čelní strany je rozvaděč osazen celoskleněnými dveřmi z čirého kaleného bezpečnostního skla (EN 12150-1). Dveře mají úhel otevření až 180° a jsou osazeny cylindrickým zámekem s jednobodovým zamykáním.

19" standard

IP 20

Konstrukce rozvaděče umožňuje měnit směr otevírání dveří.

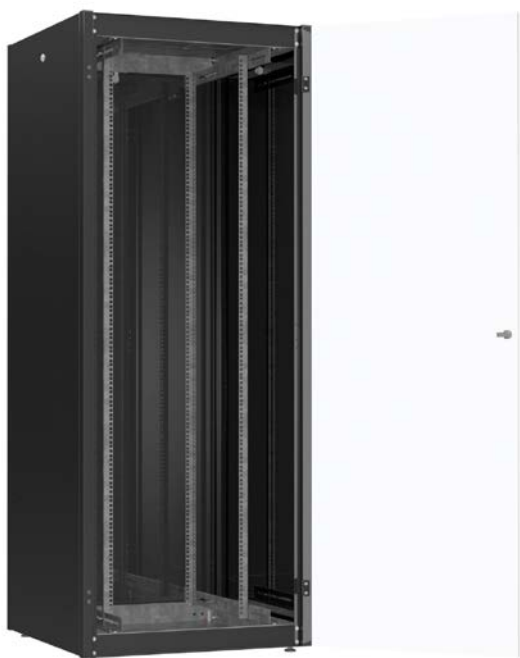
Odnímatelné zadní i boční zákryty jsou uchyceny pomocí cylindrických zámků na totožný klíč, jako mají dveře.

Ve stropě i na dně se nacházejí otvory pro vstup kabelů a odvod teplého vzduchu uzavřené vylamovacími zásepky. Otvory pro odvod teplého vzduchu jsou přizpůsobeny pro instalaci ventilační jednotky VJ-R2, 4 nebo 6.

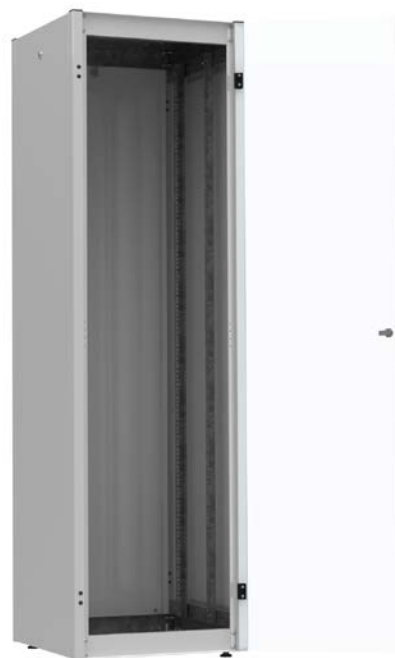
Otvory pro přívod kabelů umožňují zavedení napájecích kabelů ukončených třífázovou zástrčkou.

Vertikální lišty s roztečí 19"

Rozvaděč obsahuje dva páry 19" vertikálních lišt k umístění montovaných zařízení. Konstrukce rozvaděče umožňuje měnit polohu vertikálních lišt ve směru hloubky rozvaděče.



GRAND-42-8080-1AAA-B



GRAND-42-6060-1AAA-G



+420 840 505 555 • info@solarix.cz
www.solarix.cz



Spojování rozvaděčů do sestav

Na bocích rozvaděčů se nacházejí prvky umožňující spojování rozvaděčů do sestav. Ke vzájemnému spojení dvou rozvaděčů je třeba použít doplňkový spojovací materiál. Rozvaděče je možné skládat do sestav, řad, bez nutnosti demontáže bočnic.

Krytí

IP 20 podle EN 60529 Stupně ochrany krytem

Garantované nosnosti

Maximální přípustná celková hmotnost zařízení montovaného uvnitř rozvaděče nesmí překročit 600 kg.

Nosnosti jsou garantovány při rovnoměrném statickém zatížení.

Ustavení a vyrovnání

Součástí každého rozvaděče jsou čtyři kusy výškově stavitelných nivelačních nožek. Tyto umožňují ustavit rozvaděč na nerovné podlaze. V případě nepoužití těchto nožek lze postavit rozvaděč na podlahu přímo. Na dně rozvaděč neobsahuje žádné vyčnívající prvky.

Zemnicí propojení skříně

Všechny konstrukční díly rozvaděče jsou vzájemně vodivě propojeny. Vodivé spojení dveří a bočních krytů se skeletem rozvaděče je provedeno pomocí zemnicích kabelů o průřezu 6 mm² pro maximální proudové zatížení 63 A. Při vyšším proudovém zatížení rozvaděče je nutno použít zemnicí kabely s větším průřezem.

Protikorozní ochrana skříně

Standardně jsou skříně dodávány s povrchovou úpravou práškovou barvou v odstínu světle šedá RAL 7035.

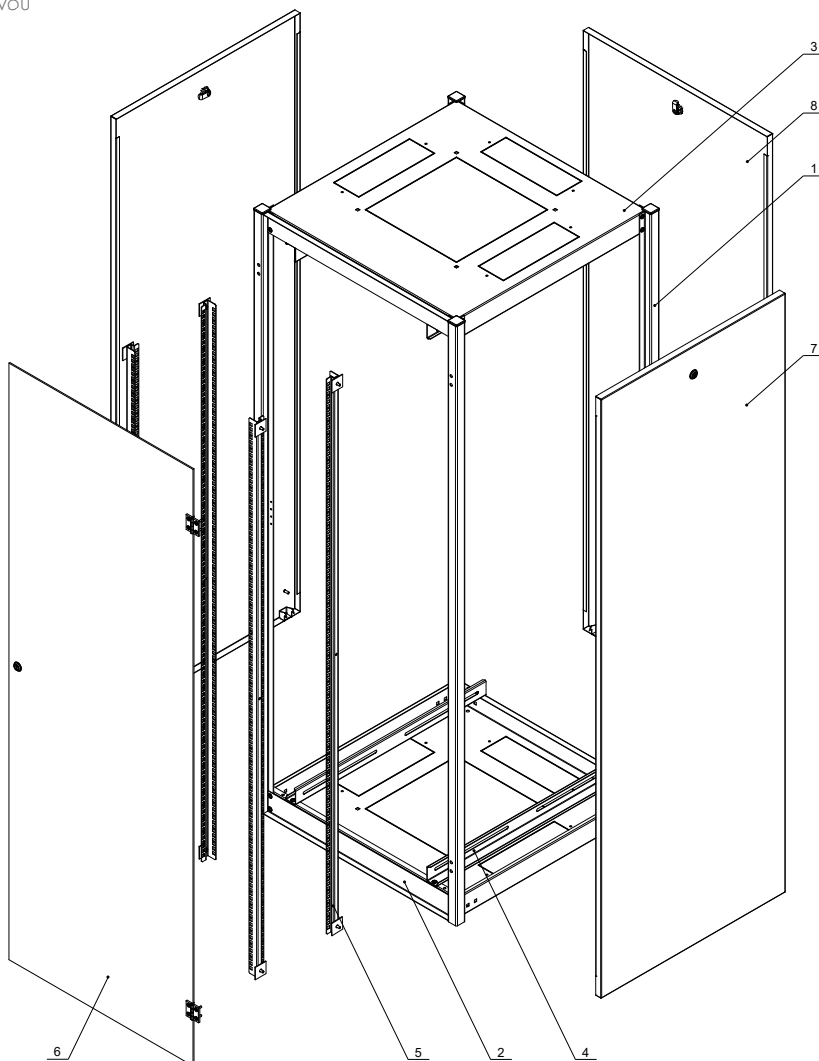
Vnitřní montážní díly, jako jsou 19" vertikální lišty a příčky, jsou pokovené slitinou Al-Zn.

Příslušenství

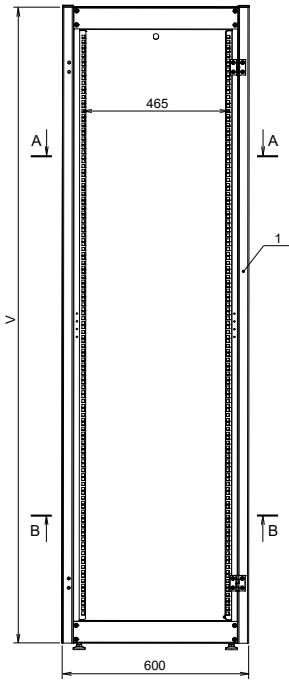
Ke skříně je možné přibjednat velké množství standardního 19" příslušenství, jako jsou police, záslepky, vyvazovací panely a mnoho dalších včetně speciálního příslušenství na přání zákazníka.

Balení obsahuje:

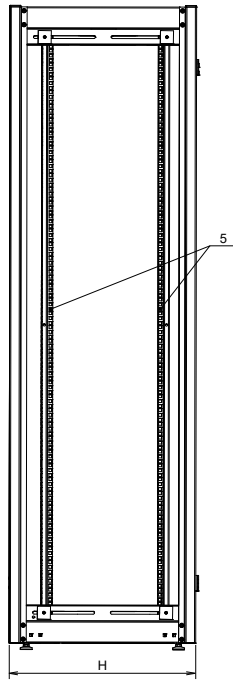
- 1 stojina skeletu/rámu
- 2 dno s kabelovým průchodem a přípravou pro instalaci ventilační jednotky (vylamovací)
- 3 strop s kabelovým průchodem a přípravou pro instalaci ventilační jednotky (vylamovací)
- 4 příčky pro montáž 19" lišt
- 5 vertikální lišta
- 6 celoskleněné dveře osazené jednobodovým cylindrickým zámekem
- 7 boční vyklápěcí zákryt osazený jednobodovým cylindrickým zámekem
- 8 zadní vyklápěcí zákryt osazený jednobodovým cylindrickým zámekem



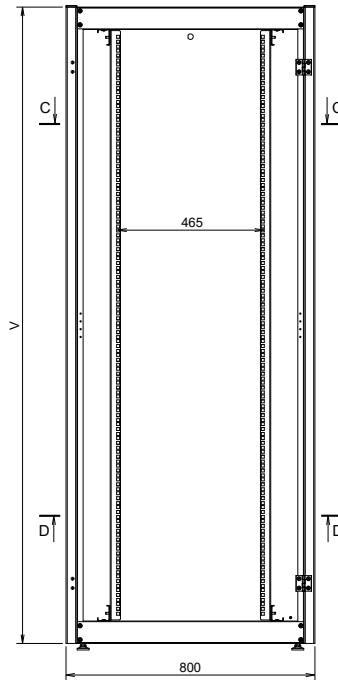
PŘEDNÍ POHLED



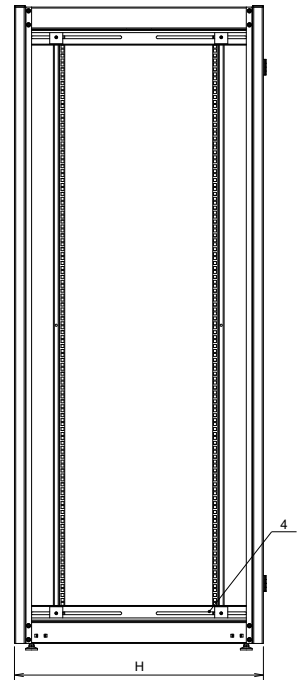
BOČNÍ POHLED



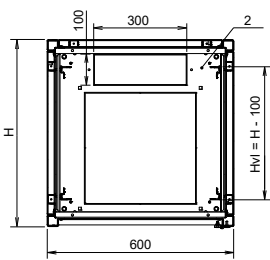
PŘEDNÍ POHLED



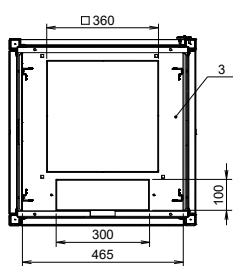
BOČNÍ POHLED



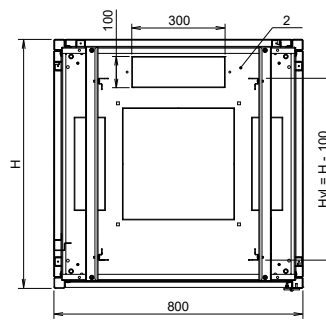
ŘEZ A-A



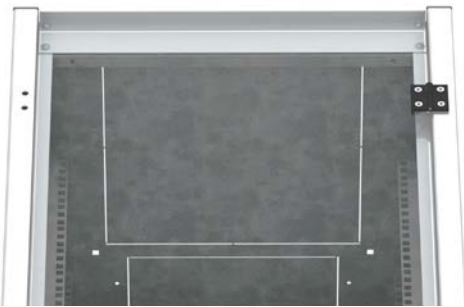
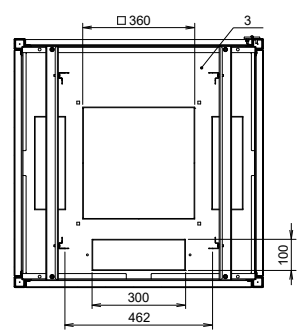
ŘEZ B-B



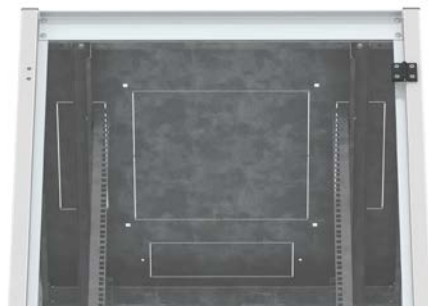
ŘEZ C-C



ŘEZ D-D



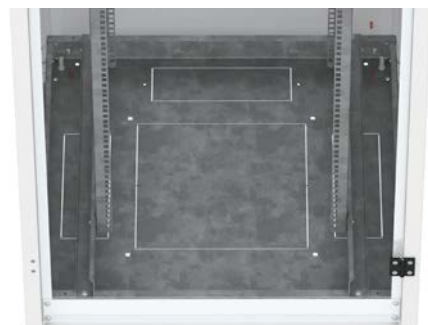
Strop šířka 600 mm



Strop šířka 800 mm

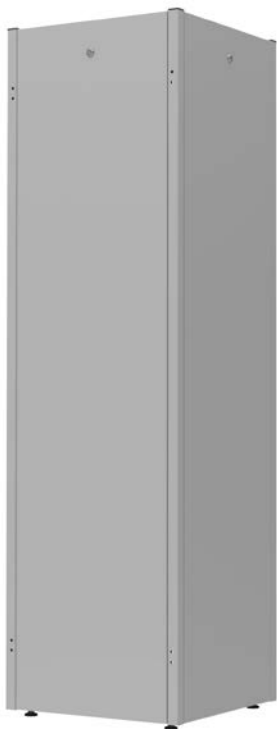


Dno šířka 600 mm

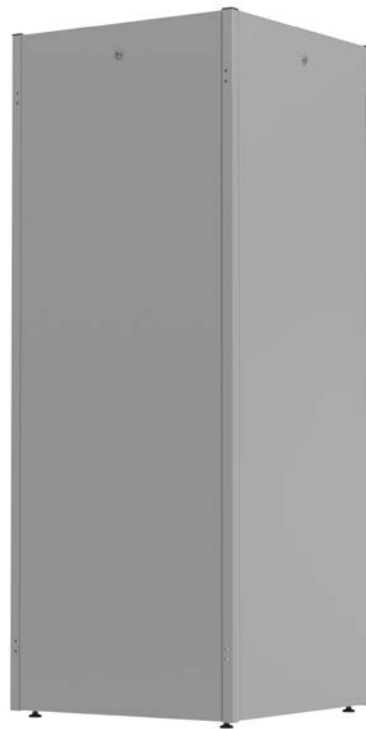


Dno šířka 800 mm

Výška (v U)	Hloubka (v mm)	Celk. výška (v mm)	Šířka 600 mm		Šířka 800 mm	
			Označení černá BK	Označení šedá RAL 7035	Označení černá BK	Označení šedá RAL 7035
22		1 156	GRAND-22-6060-1AAA-B	GRAND-22-6060-1AAA-G		
26		1 334	GRAND-26-6060-1AAA-B	GRAND-26-6060-1AAA-G		
32		1 601	GRAND-32-6060-1AAA-B	GRAND-32-6060-1AAA-G	GRAND-32-8060-1AAA-B	GRAND-32-8060-1AAA-G
36	600	1 779	GRAND-36-6060-1AAA-B	GRAND-36-6060-1AAA-G		
42		2 045	GRAND-42-6060-1AAA-B	GRAND-42-6060-1AAA-G	GRAND-42-8060-1AAA-B	GRAND-42-8060-1AAA-G
45		2 179	GRAND-45-6060-1AAA-B	GRAND-45-6060-1AAA-G		
47		2 268	GRAND-47-6060-1AAA-B	GRAND-47-6060-1AAA-G		
22		1 156	GRAND-22-6080-1AAA-B	GRAND-22-6080-1AAA-G	GRAND-22-8080-1AAA-B	GRAND-22-8080-1AAA-G
26		1 334	GRAND-26-6080-1AAA-B	GRAND-26-6080-1AAA-G		
32		1 601	GRAND-32-6080-1AAA-B	GRAND-32-6080-1AAA-G	GRAND-32-8080-1AAA-B	GRAND-32-8080-1AAA-G
36	800	1 779	GRAND-36-6080-1AAA-B	GRAND-36-6080-1AAA-G	GRAND-36-8080-1AAA-B	GRAND-36-8080-1AAA-G
42		2 045	GRAND-42-6080-1AAA-B	GRAND-42-6080-1AAA-G	GRAND-42-8080-1AAA-B	GRAND-42-8080-1AAA-G
45		2 179	GRAND-45-6080-1AAA-B	GRAND-45-6080-1AAA-G	GRAND-45-8080-1AAA-B	GRAND-45-8080-1AAA-G
47		2 268	GRAND-47-6080-1AAA-B	GRAND-47-6080-1AAA-G	GRAND-47-8080-1AAA-B	GRAND-47-8080-1AAA-G
42		2 045	GRAND-42-6010-1AAA-B	GRAND-42-6010-1AAA-G	GRAND-42-8010-1AAA-B	GRAND-42-8010-1AAA-G
45	1 000	2 179			GRAND-45-8010-1AAA-B	GRAND-45-8010-1AAA-G
47		2 268			GRAND-47-8010-1AAA-B	GRAND-47-8010-1AAA-G



GRAND-42-6060-1AAA-G



GRAND-42-8080-1AAA-G